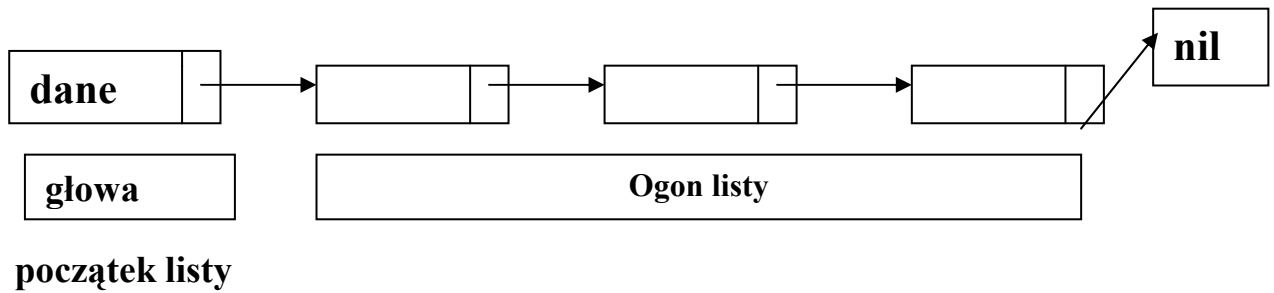


LISTY



Lista jest szczególnym przypadkiem rekurencyjnego typu danych, w którym przyjmuje się, że:
zbiór pusty wierzchołków jest listą,

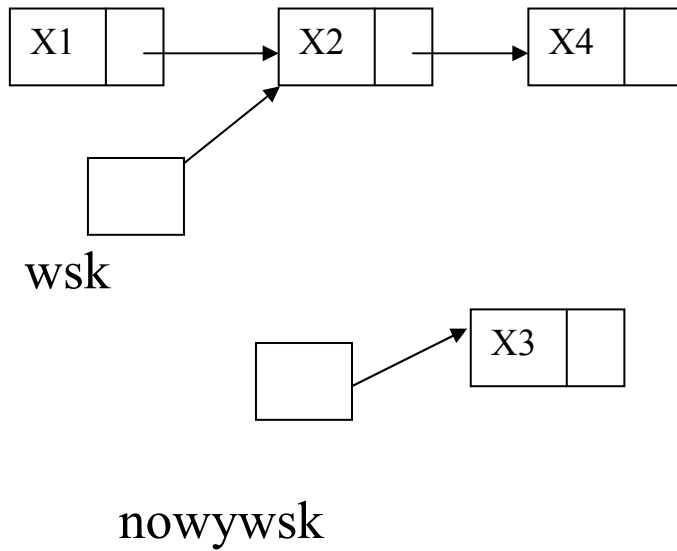
jeśli h jest wierzchołkiem listy, a t jest listą, to para uporządkowana (h,t) jest listą, w której h jest nazywana głową listy, a t ogonem listy.

```

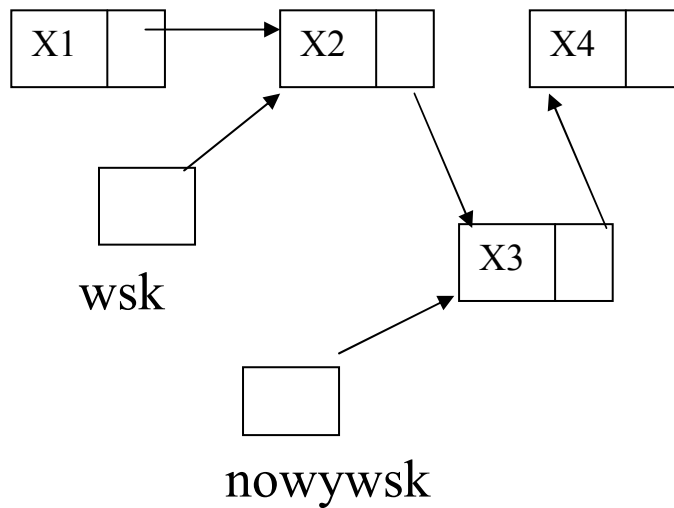
type      wskaznik = ^wierzcholek;
          wierzcholek =record
                        dana:dane;
{np. typ dane może być równy char, string, integer itd.}
                        nastepny: wskaznik
          end
    
```

Dołączanie elementu:

Wprowadzenie nowego rekordu wskazywanego przez nowywsk po rekordzie listy wskazywanym przez wsk.



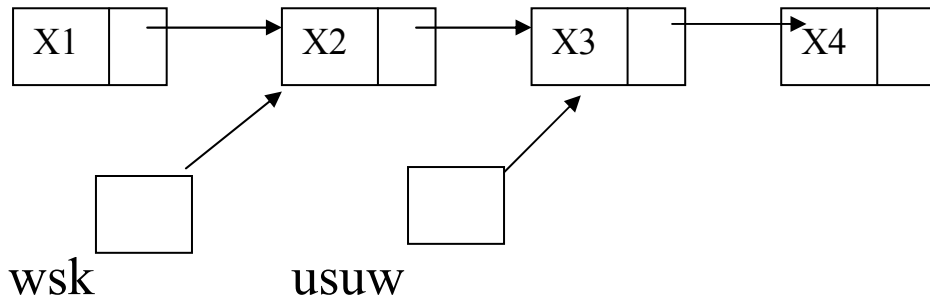
Przed wykonaniem instrukcji



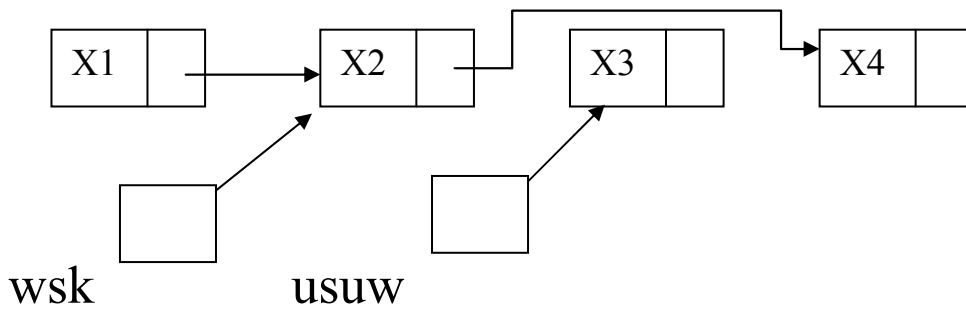
Usuwanie danych ze struktur dynamicznych.

Usunięcie z listy wierzchołka następującego po elemencie wskazanym przez wsk:

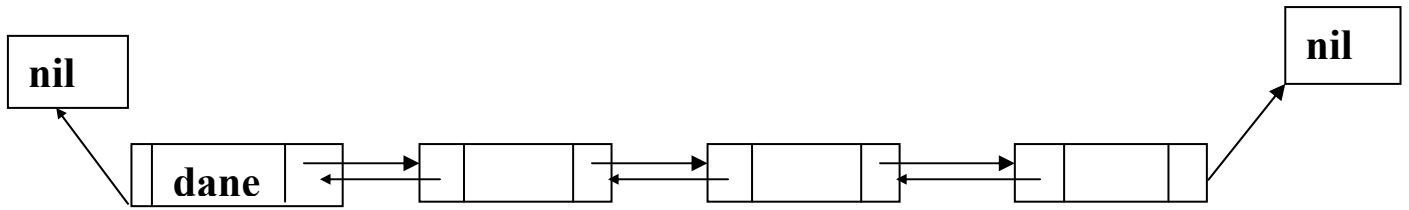
Przed wykonaniem tej instrukcji:



To po wykonaniu sytuacja będzie następująca:

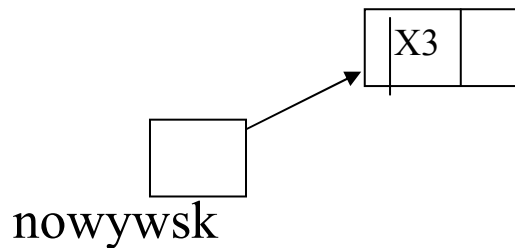
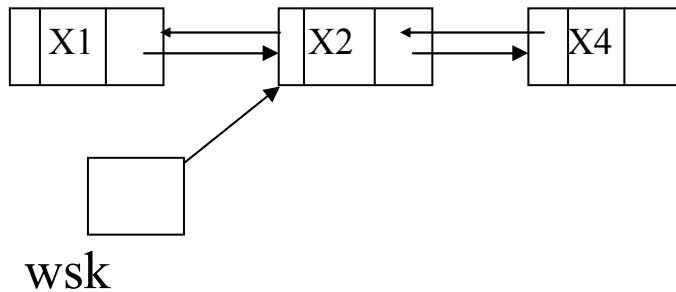


Lista dwukierunkowa

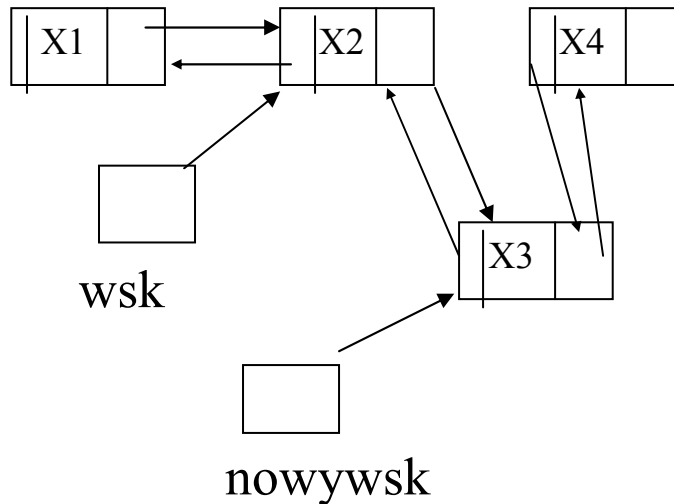


Wprowadzanie nowego rekordu wskazywanego przez nowywsk po rekordzie listy wskazywanym przez wsk.

Graficznie można to przedstawić następująco:



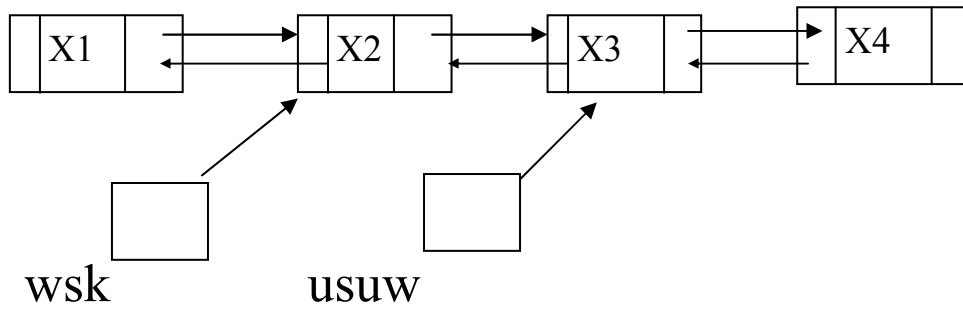
Przed wykonaniem instrukcji



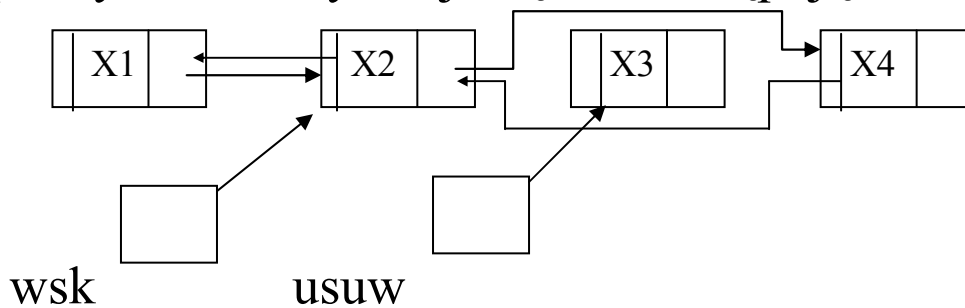
Po wykonaniu instrukcji

Usunięcie z listy wierzchołka następującego po elemencie wskazanym przez wsk następuje po wykonaniu następującej instrukcji:

Przed wykonaniem tej instrukcji:



To po wykonaniu sytuacja będzie następująca:



Wnioski:

Listy są przydatne szczególnie wtedy, gdy włącza się lub usuwa się dowolne elementy ciągu oraz wtedy, gdy nie jest znana ich ilość.

Tablice i pliki umożliwiają wykonanie tych operacji, ale dla tablicy musimy przepisywać elementy leżące za wstawianym lub usuwanym elementem, a dla plików musimy przepisywać całe pliki.

Tablice są wygodniejsze do realizacji operacji wyszukiwania, przeglądania i dostępu do wybranego elementu. W przypadku wyszukiwania w tablicy posortowanej jest to bardzo szybka operacja, dla list wymaga około $n/2$ operacji.